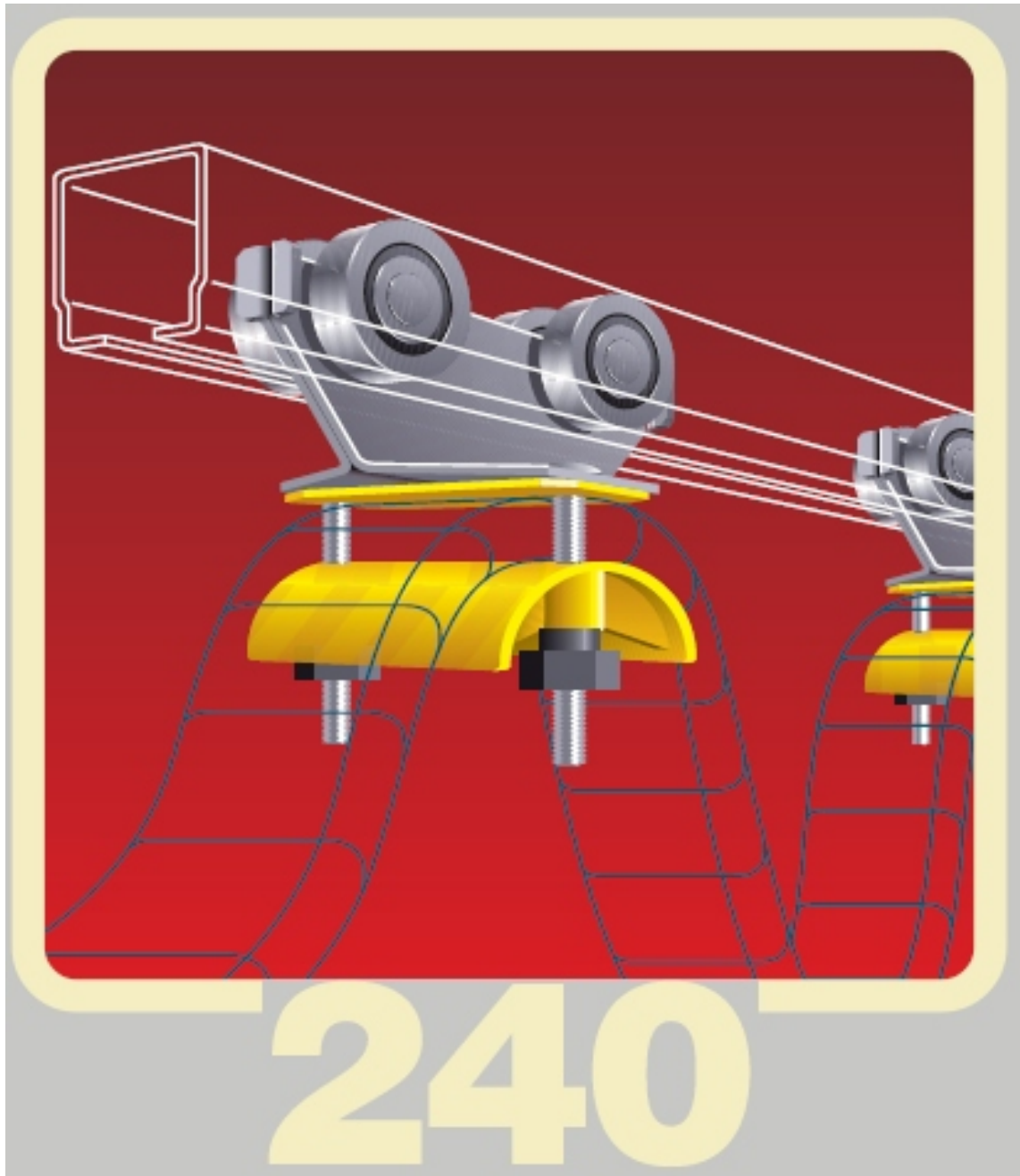


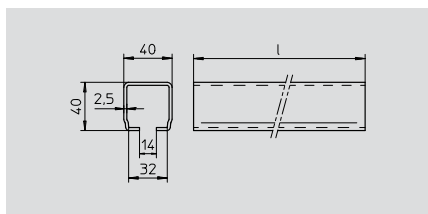
C-SCHIENEN-PROGRAMM



Energy Supply Systems

C-Schienen und Zubehör

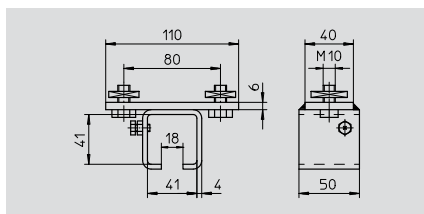
C-Schiene



Bestell-Nr.	Länge l [mm]	Stat. Werte
024100-6	6000	$I_x = 6,74 \text{ cm}^4$
024100-4	4000	$W_x = 3,08 \text{ cm}^3$

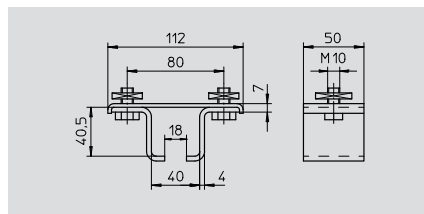
Werkstoff: Stahl, sendzimir-verzinkt
Andere Längen und Bögen auf Anfrage.

Schienenhalter



Best.-Nr.	Ausführung
024121	ohne Schraubverbindung M 10
024122	mit Schraubverbindung M 10

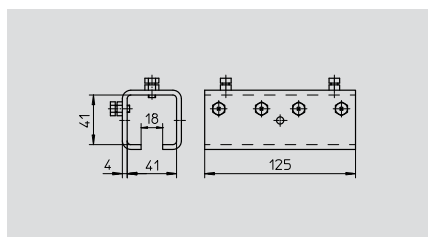
Werkstoff: Stahl, verzinkt
 zulässige Belastung: 250 kg



Best.-Nr.	Ausführung
024152	ohne Schraubverbindung M 10
024154	mit Schraubverbindung M 10

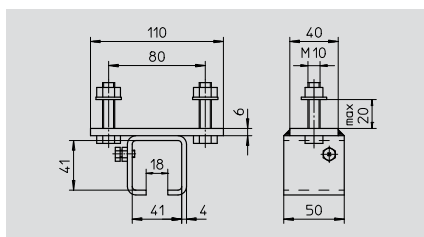
Werkstoff: Stahl, verzinkt
 zulässige Belastung: 100 kg

Schienenverbinder

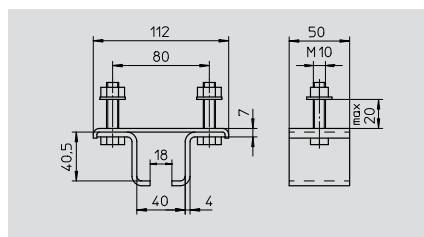


Bestell-Nr. 024105
 Werkstoff: Stahl, verzinkt

Schienenhalter

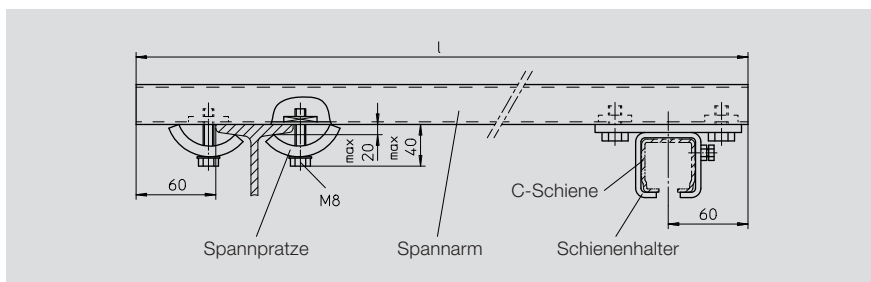


Bestell-Nr. 024123
 Werkstoff: Stahl, verzinkt
 zulässige Belastung: 250 kg



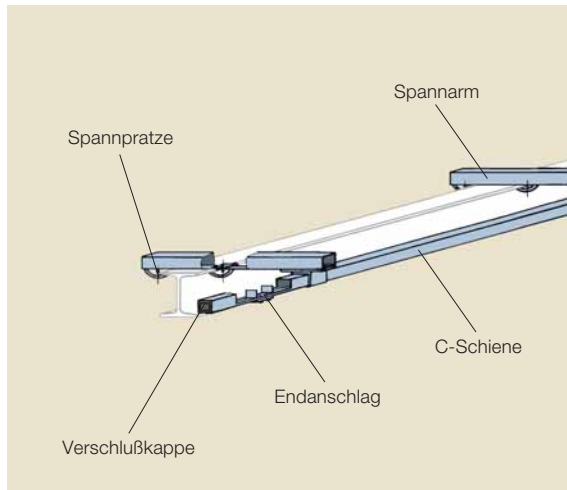
Bestell-Nr. 024156
 Werkstoff: Stahl, verzinkt
 zulässige Belastung: 100 kg

Spannarm und Spannpratze



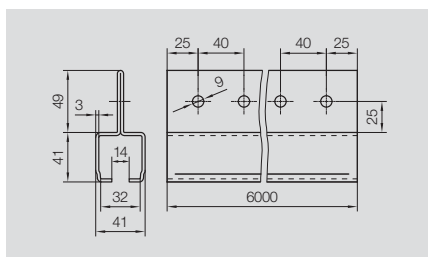
Benennung	Bestell-Nr.	l [mm]
Spannarm	020276-0500	500
Spannarm	020276-1000	1000
Spannpratze	020180-08	

Werkstoff: Stahl, verzinkt
 Spannarme: gelocht.
Siehe Hauptkatalog Programm 240.



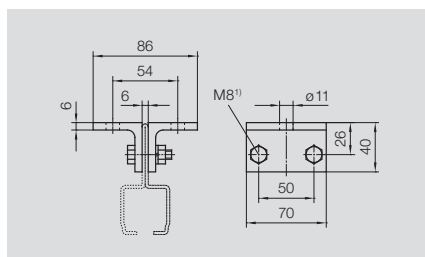
C-Schienen und Zubehör

CI-Schiene



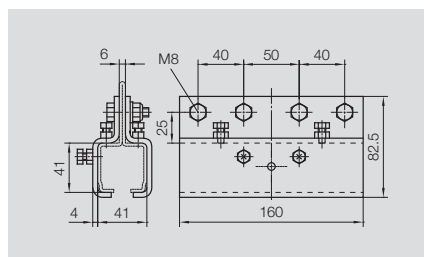
Bestell-Nr. 024052-6
 Werkstoff: Stahl, sendzimir-verzinkt
 Statische Werte: $I_x = 44,20 \text{ cm}^4$
 $W_x = 8,98 \text{ cm}^3$
 Für größere Aufhängeabstände.

Schienenhalter



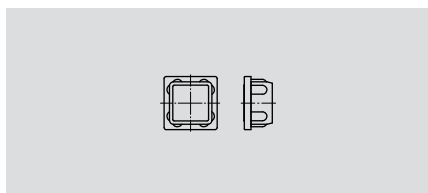
Bestell-Nr. 024070
 Werkstoff: Stahl, verzinkt
 zulässige Belastung: 250 kg
 1) 2 Bohrungen $\varnothing 8,4 \text{ mm}$ im Abstand von 50 mm in CI-Schiene gebohrt.

Schienenverbinder



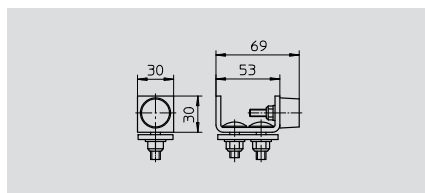
Bestell-Nr. 024062
 Werkstoff: Stahl, verzinkt

Verschlusskappe



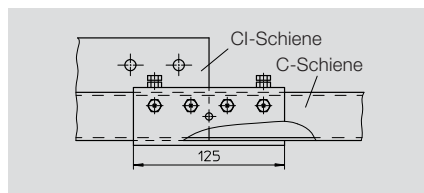
Bestell-Nr. 020662-40
 Werkstoff: Kunststoff

Endanschlag

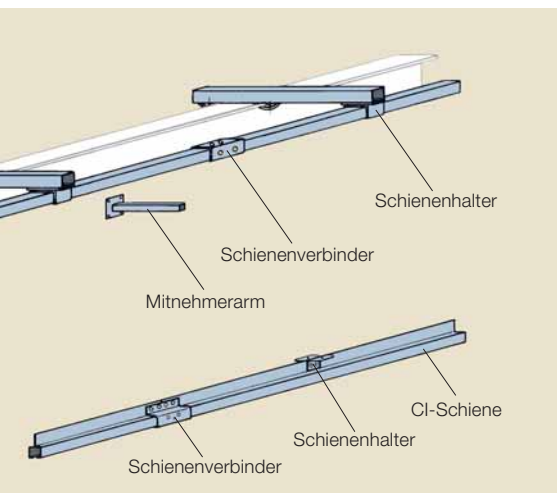


Bestell-Nr. 024110 ohne Gummipuffer
Bestell-Nr. 024111 mit Gummipuffer
 Werkstoff: Stahl, verzinkt

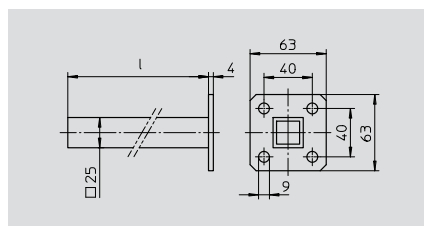
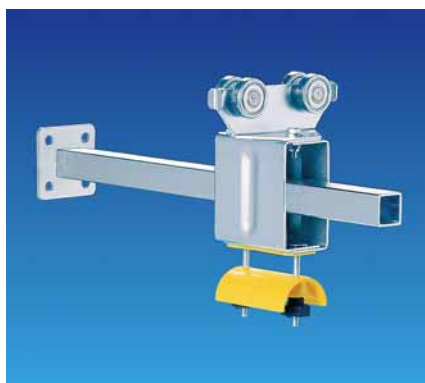
Kombi-Verbinder



Bestell-Nr. 024061
 Werkstoff: Stahl, verzinkt
 Der Verbinder ermöglicht den Übergang von der CI-Schiene zur C-Schiene.



Mitnehmerarm für Mitnehmerwagen

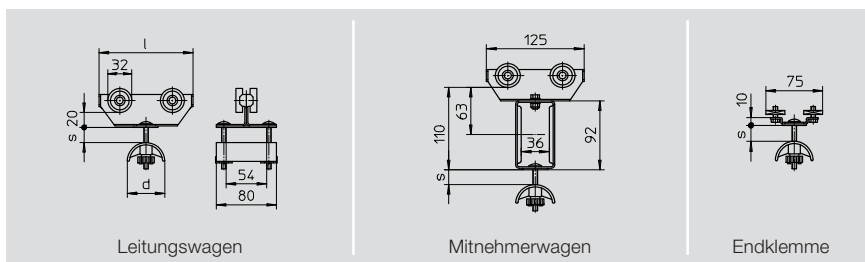


Bestell-Nr.	l [mm]
020195-400	400
020195-630	630

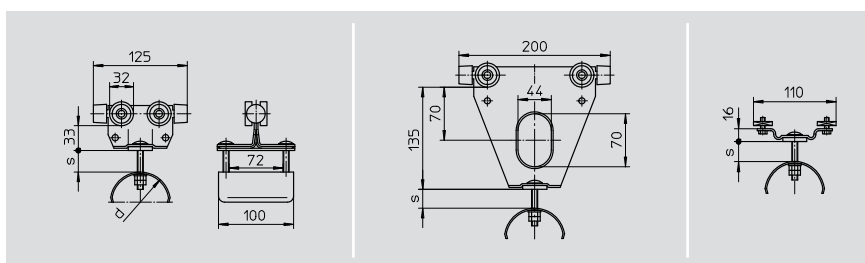
Werkstoff: Stahl, verzinkt

Leitungswagen für Flachleitungen

Leitungswagen aus Stahl mit Leitungsauflage aus Kunststoff oder Stahl

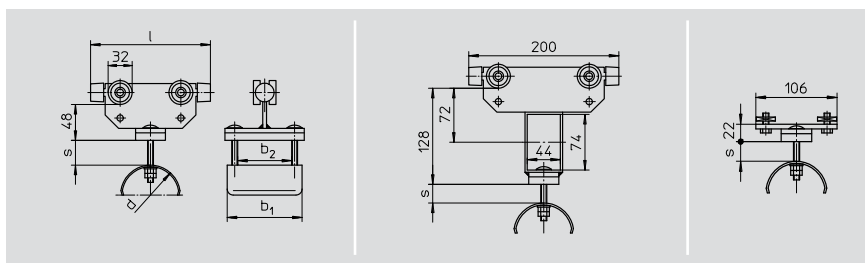


Leitungswagen Bestell-Nr.	Mitnehmerwagen Bestell-Nr.	Endklemme Bestell-Nr.	d [mm]	l [mm]	s [mm]	Werkstoff Auflage	Laufrollen-Ausführung	Tragfähigkeit P [kg]
024246	024256	023269	50	80	15	Kunststoff	Kunststoff-Rolle; Gleitlager	12,5
024240-80	024250	023269	50	80	15	Kunststoff	Kugellager, verzinkt Deckscheibe 2 Z	32
024240	024250	023269	50	125	36			
024241	024251	023279	80	125	22			



Leitungswagen Bestell-Nr.	Mitnehmerwagen Bestell-Nr.	Endklemme Bestell-Nr.	d [mm]	s [mm]
024269-125x100	024279-200x100	024289-100x038	50	35
024270-125x100	024280-200x100	024290-100x038	80	20

Auflage: Stahl, verzinkt
 Laufrollen-Ausführung:
 - Kugellager, verzinkt
 - Deckscheibe: 2 Z
 Tragfähigkeit: 32 kg



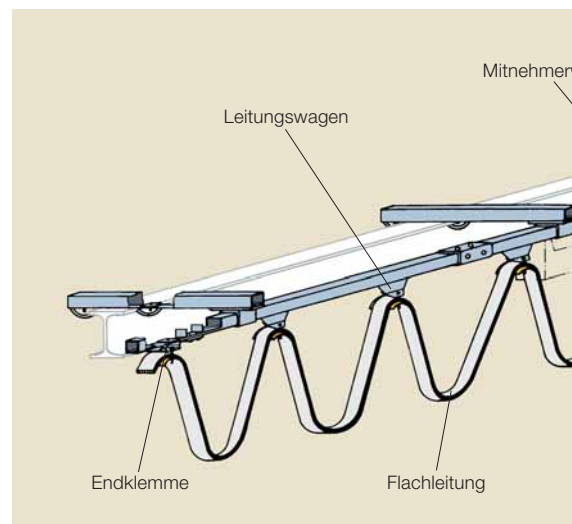
Leitungswagen Bestell-Nr.	Mitnehmerwagen Bestell-Nr.	Endklemme Bestell-Nr.	d [mm]	l [mm]	b ₁ [mm]	b ₂ [mm]	s [mm]
024210-125x100	024220-200x100	024230-100x062	80	125	100	72	20
024210-125x160	024220-200x160	024230-160x062			160	132	
024210-160x100	024220-200x100	024230-100x062		160	100	72	38
024210-160x160	024220-200x160	024230-160x062					
024210-200x100	024220-200x100	024230-100x062	200	100	72	58	
024210-200x160	024220-200x160	024230-160x062					
024212-160x100	024222-200x100	024232-100x042	125	160	100	72	15
024212-160x160	024222-200x160	024232-160x042			160	132	
024212-200x100	024222-200x100	024232-100x042		200	100	72	35
024212-200x160	024222-200x160	024232-160x042					

Auflage: Stahl, verzinkt
 Laufrollen-Ausführung:
 - Kugellager, verzinkt
 - Deckscheibe: 2 Z
 Tragfähigkeit: 32 kg

Leitungswagen mit Sonder-Rollen

Sonder-Rollen Zusatz-Bestell-Nr.	Ausführung Laufrolle	Dichtscheibe	Tragfähigkeit P [kg]
...../010 ¹⁾	Kugellager, verzinkt	2 RS	32
...../017 ¹⁾	Kugellager, verzinkt; Außenring mit Polyurethan-Bandage für geräuscharmen Lauf	2 RS	20

1) Bestell-Nummer des Leitungswagens mit der Zusatz-Bestell-Nr. ergänzen.



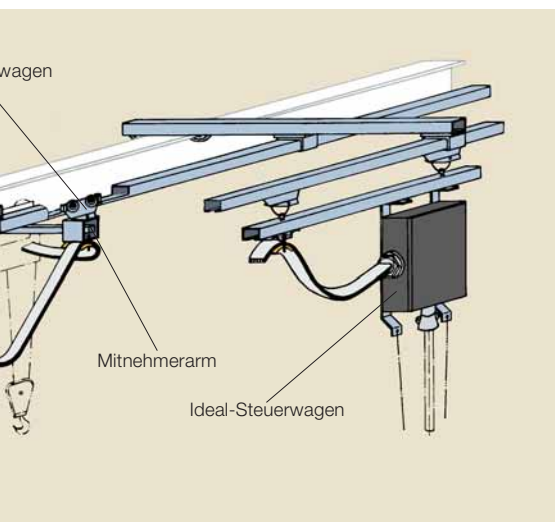
Leitungswagen für Flachleitungen

Gummi-Flachleitungen

Kurzzeichen	Aderzahl und Nennquerschnitt [mm ²]	Bestell-Nr.	max. Abmessung s x b [mm]	ca. Gewicht [kg / 100 m]
NGFLGÖU-J	4G1,5	0401- 4G1,5	6,4 x 18,5	20
NGFLGÖU-J	5G1,5	0401- 5G1,5	6,4 x 21,5	24
NGFLGÖU-J	8G1,5	0401- 8G1,5	6,4 x 32,0	35
NGFLGÖU-J	10G1,5	0401-10G1,5	7,0 x 41,5	50
NGFLGÖU-J	12G1,5	0401-12G1,5	7,0 x 48,5	59
NGFLGÖU-J	4G2,5	0401- 4G2,5	8,2 x 23,0	29
NGFLGÖU-J	5G2,5	0401- 5G2,5	8,2 x 28,5	42
NGFLGÖU-J	8G2,5	0401- 8G2,5	8,2 x 42,0	55
NGFLGÖU-J	12G2,5	0401-12G2,5	8,8 x 58,0	86
NGFLGÖU-J	4G4	0401- 4G4	9,6 x 28,0	41
NGFLGÖU-J	5G4	0401- 5G4	9,0 x 32,0	52
NGFLGÖU-J	4G6	0401- 4G6	10,4 x 30,0	52
NGFLGÖU-J	4G10	0401- 4G10	12,1 x 36,0	80
Gummi-Flachleitungen mit geschirmten Einzeladern				
GCFLGÖU-J	4G1,5	0405- 4G1,5C	8,0 x 22,5	29
GCFLGÖU-J	8G1,5	0405- 8G1,5C	8,0 x 41,1	53

PVC-Flachleitungen

Kurzzeichen	Aderzahl und Nennquerschnitt [mm ²]	Bestell-Nr.	max. Abmessung s x b [mm]	ca. Gewicht [kg / 100 m]
H07VVH6-F	4G1,5	0325- 4G1,5	5,2 x 15,5	15,3
H07VVH6-F	5G1,5	0325- 5G1,5	5,2 x 18,5	18,5
H07VVH6-F	8G1,5	0325- 8G1,5	5,2 x 31,0	29,7
H07VVH6-F	10G1,5	0325-10G1,5	5,2 x 37,0	36,2
H07VVH6-F	12G1,5	0325-12G1,5	5,2 x 41,5	42,8
H07VVH6-F	4G2,5	0325- 4G2,5	5,9 x 19,0	22,4
H07VVH6-F	5G2,5	0325- 5G2,5	5,9 x 22,5	26,9
H07VVH6-F	8G2,5	0325- 8G2,5	5,9 x 38,0	43,7
H07VVH6-F	12G2,5	0325-12G2,5	5,9 x 52,0	62,8
H07VVH6-F	4G4	0325- 4G4	7,1 x 22,0	31,0
H07VVH6-F	4G6	0325- 4G6	7,8 x 25,0	41,5
H07VVH6-F	4G10	0325- 4G10	9,9 x 31,5	68,0
H07VVH6-F	4G16	0325- 4G16	11,2 x 36,5	99,0
PVC-Flachleitungen mit geschirmten Einzeladern				
YCFly-O	4x1,5	0320- 4X1,5C	6,0 x 18,5	22,0
YCFly-O	8x1,5	0320- 8X1,5C	6,0 x 34,2	43,0
YCFly-O	12x1,5	0320-12X1,5C	6,0 x 50,2	65,0



Verschraubungen und Zubehör

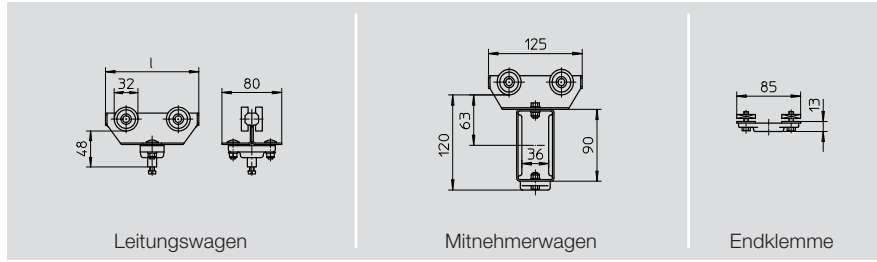
Größe	Flachleitungs-Verschraubung Bestell-Nr.	für Leitungsabmessung s x b [mm]				Gegenmutter Bestell-Nr.
		min.	max.	min.	max.	
25x16	020626-25x16	4,0	5,5	13	16,0	020657-25
25x21	020626-25x21	4,5	7,5	14	19,5	020657-25
32x29	020626-32x29	5,0	10,0	19	25,0	020657-32
40x29	020626-40x29	5,0	10,0	19	27,0	020657-40
50x36	020626-50x36	5,0	13,0	29	38,5	020657-50
50x42	020626-50x42	5,0	14,0	38	41,0	020657-50
63x48	020626-63x48	5,0	18,0	44	46,0	020657-63

Gehäuse: schlagfester Kunststoff; Dichtung: Gummi, ölfest; Druckscheibe: Stahl, verzinkt

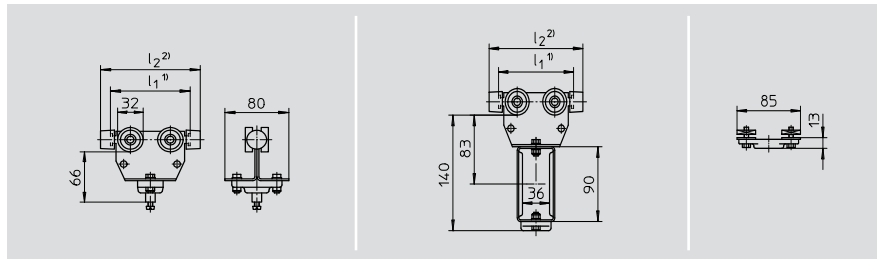
Ausführ. in Metall siehe Hauptkatalog Progr. 240 oder Katalog Leitungen und Zubehör Progr. 130.

Leitungswagen für Rundleitungen u. Schläuche

Leitungswagen aus Stahl mit Kugelgelenk



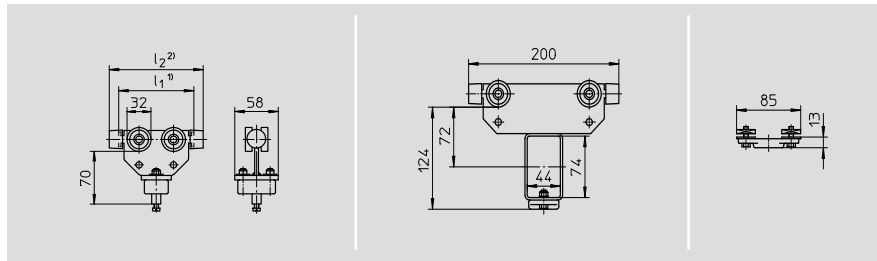
Leitungswagen		Mitnehmerwagen	Endklemme	Laufrollen-Ausführung	Tragfähigkeit P [kg]
Bestell-Nr.	l [mm]	Bestell-Nr.	Bestell-Nr.		
024303	80	024304	024312	Kunststoff-Rolle, Gleitlager	12,5
024313-80	80	024314	024312	Kugellager, verzinkt Deckscheibe 2Z	32
024313	125				



Leitungswagen			Mitnehmerwagen			Endklemme
Bestell-Nr.	l ₁ [mm]	l ₂ [mm]	Bestell-Nr.	l ₁ [mm]	l ₂ [mm]	Bestell-Nr.
024306-100	100	-	024307-100	100	-	024312
024306-125	-	125	024307-125	-	125	

- 1) Wagen ohne Gummipuffer
- 2) Wagen mit Gummipuffer

Laufrollen-Ausführung:
Kugellager, verzinkt; Deckscheibe: 2 Z
Tragfähigkeit: 32 kg



Leitungswagen			Mitnehmerwagen	Endklemme
Bestell-Nr.	l ₁ [mm]	l ₂ [mm]	Bestell-Nr.	Bestell-Nr.
024310-100	100	-	024311	024312
024310-125	-	125		
024310-160	-	160		

Laufrollen-Ausführung:
- Kugellager, verzinkt
- Deckscheibe: 2 Z
Tragfähigkeit: 32 kg



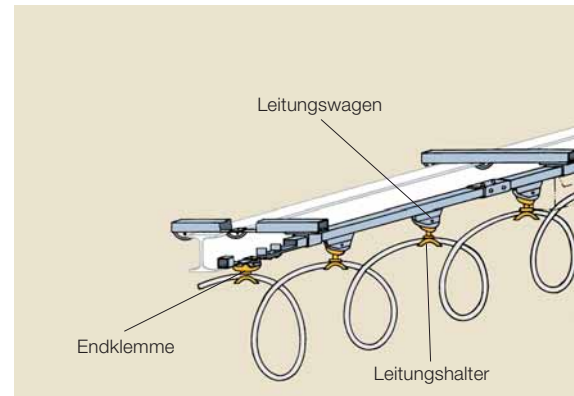
Leitungshalter Bestell-Nr.	Leitungsdurchmesser [mm]
020131-16	10 - 16
020131-25	17 - 25
020131-36	26 - 36

An die Leitungswagen können wahlweise ein, zwei oder mehrere verschiedene oder gleiche Leitungshalter befestigt werden. Dabei ist darauf zu achten, daß bei Verwendung verschiedener Leitungshalter oben der größte befestigt wird.

Leitungswagen mit Sonder-Rollen

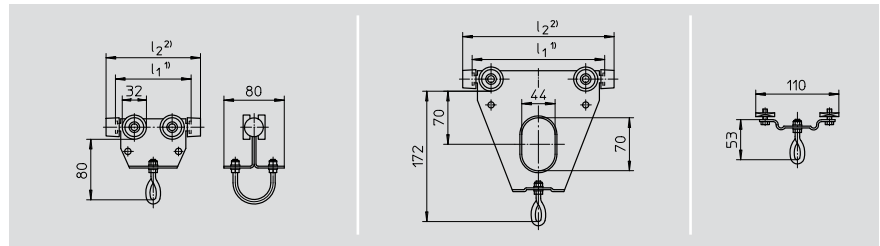
Sonder-Rollen Zusatz-Bestell-Nr.	Ausführung		Tragfähigkeit P [kg]
	Laufrolle	Dichtscheibe	
..... /010 ³⁾	Kugellager, verzinkt	2 RS	32
..... /017 ³⁾	Kugellager, verzinkt; Außenring mit Polyurethan-Bandage für geräuscharmen Lauf	2 RS	20

3) Werden Leitungswagen mit Sonderrollen gewünscht, muß die Bestell-Nummer des Leitungswagens mit der Zusatz-Bestell-Nr. ergänzt werden.



Leitungswagen für Rundleitungen u. Schläuche

Leitungswagen aus Stahl mit Bügel



Leitungswagen			Mitnehmerwagen			Endklemme Bestell-Nr.
Bestell-Nr.	l ₁ [mm]	l ₂ [mm]	Bestell-Nr.	l ₁ [mm]	l ₂ [mm]	
024316-100	100	-	024317-175	175	-	024318
024316-125	-	125	024317-200	-	200	
024320-100 ³⁾	100	-	024321 ³⁾	-	200	024322 ³⁾
024320-125 ³⁾	-	125				
024320-160 ³⁾	-	160				

- 1) Wagen ohne Gummipuffer
- 2) Wagen mit Gummipuffer
- 3) Geschweißte Ausführung. Konstruktion der Wagenoberteile siehe Wagen 024310 und Mitnehmerwagen 024311, Seite 6.

Laufrollen-Ausführung:
Kugellager, verzinkt; Deckscheibe: 2 Z
Tragfähigkeit: 32 kg



Leitungshalter Bestell-Nr.	Leitungsdurchmesser [mm]
020133-16	10 - 16
020133-25	17 - 25
020133-36	26 - 36

Unter die Leitungshalter mit Bügel 020133 passen die Leitungshalter 020131.

Leitungswagen aus Kunststoff mit Haken



**Leitungswagen
Bestell-Nr. 024505**
Laufrollen-Ausführung:
- Kunststoff-Rolle,
- Kunststoff-Gleitlager;
Tragfähigkeit: 10 kg
Wagen nicht mit Sonderrollen lieferbar.

**Endklemme
Bestell-Nr. 020219**

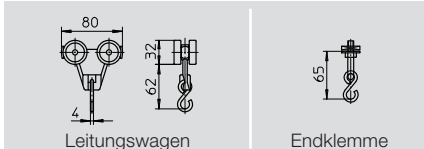


**Gurtband
Bestell-Nr. 020117-080**
max. ø 80 mm; vorzugsweise für Schläuche



Leitungsschelle aus Kunststoff

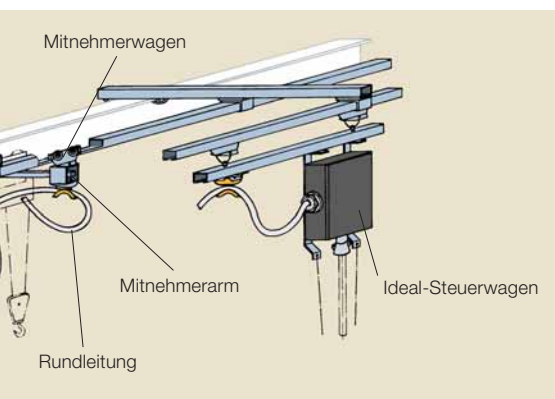
Leitungsschelle Bestell-Nr.	ø [mm]	Leitungsschelle Bestell-Nr.	ø [mm]
020111-10	10	020111-20	20
020111-11	11	020111-22	22
020111-12,5	12,5	020111-25	25
020111-14	14	020111-28	28
020111-16	16	020111-32	32
020111-18	18	020111-36	36



Druckluftschläuche

Best.-Nr.	Schlauch		zul. Druck bei 20°C [bar]
	ø innen [mm]	ø außen [mm]	
040421-1	6	12	23
040421-2	9	15	19
040421-3	12	21	16

Werkstoff: PVC mit Gewebeeinlage, glasklar, beständig gegen Öl- und Benzinspritzer.



Gummi-Rundleitungen

Kurzzeichen	Aderzahl und Nennquerschnitt [mm ²]	Bestell-Nr.	Außendurchmesser min. - max. [mm]	ca. Gewicht [kg / 100 m]
H07RN-F	4G1,5	0601- 4G1,5	10,5 - 13,5	21
H07RN-F	4G2,5	0601- 4G2,5	12,5 - 15,5	30
H07RN-F	4G4	0601- 4G4	14,5 - 18,0	40
H07RN-F	4G6	0601- 4G6	16,5 - 22,0	54
H07RN-F	5G1,5	0601- 5G1,5	11,5 - 15,0	23
H07RN-F	5G2,5	0601- 5G2,5	13,5 - 17,0	36
A07RN-F	7G1,5	0602- 7G1,5	14,0 - 17,5	37
A07RN-F	7G2,5	0602- 7G2,5	16,5 - 20,0	52
A07RN-F	12G1,5	0602-12G1,5	18,0 - 23,0	57
A07RN-F	12G2,5	0602-12G2,5	18,5 - 26,5	80

Verschraubungen und Zubehör

Größe	Rundleitungs-Verschraubung Bestell-Nr.	für Leitungen-ø von - bis [mm]	Gegenmutter Bestell-Nr.
20x13	020646-20x13	10 - 12	020657-20
25x16	020646-25x16	12 - 14	020657-25
25x21	020646-25x21	15 - 17	020657-25
32x29	020646-32x29	17 - 26	020657-32

Werkstoff: Gehäuse: schlagfester Kunststoff; Dichtung: Gummi öföfest; Druckscheibe: Stahl, verzinkt
Ausführungen in Metall siehe Hauptkatalog Programm 240 oder Katalog Leitungen und Zubehör Programm 130.

Über 30 Jahre Erfahrung - Kompetenz die verbindet



Philosophie

Kundennähe, Glaubwürdigkeit und Verlässlichkeit ist unser Anspruch, jeden Tag um die beste Lösung zu ringen. Für unsere Kunden. Für unsere Gesellschafter. Für unsere Mitarbeiter. Aus Verantwortung. Es ist unser Anspruch, ein in jeder Hinsicht vorbildliches Unternehmen zu sein.

Unser Ziel:

Wir wollen mit unseren Produkten regional eine führende Rolle übernehmen.

Unser Weg:

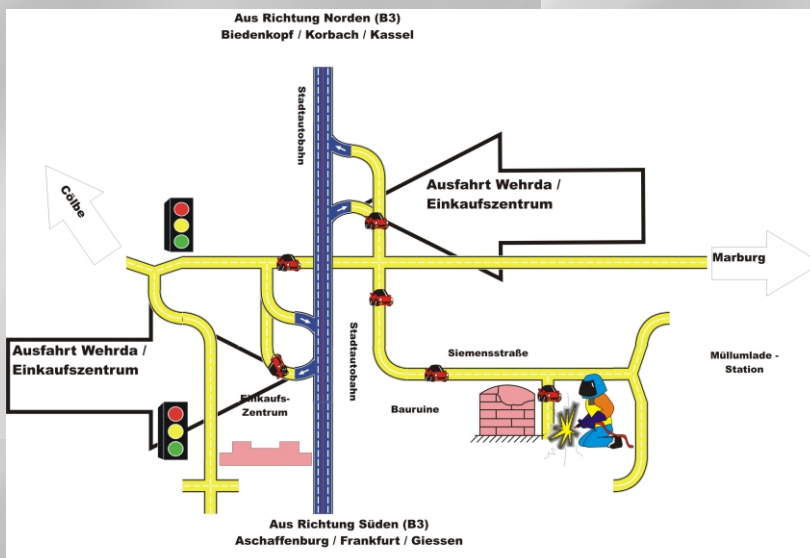
Qualität, Kompetenz und Innovation - Werte wie diese haben unser Unternehmen in den letzten Jahren erfolgreich gemacht. Damit können wir uns auch neuen Herausforderungen mit Zuversicht stellen. Mit erstklassigen Produkten und Dienstleistungen helfen wir unseren Kunden, ihre Ziele schneller und besser zu erreichen.

Unser Leitbild:

Schweißtechnik für die Region - Menschen als Partner - Erfolg durch Kompetenz
Der Umgang mit Technik, mit Dienstleistung, mit Menschen und mit uns selbst - das sind die entscheidenden Eckpfeiler unserer Unternehmenskultur. Menschen als Partner. Unser Umgang mit Kunden, Geschäftspartnern, Mitarbeitern und der Öffentlichkeit ist geprägt von Offenheit und gegenseitigem Vertrauen. Mit bester Qualität und Dienstleistung gewinnen wir Vertrauen und Ansehen in unserer Region.

**„Kundenbeziehungen machen wir zu Menschenbeziehungen
- durch Glaubwürdigkeit zum Wettbewerbsvorteil“.**

MORGEN - HEUTE - JETZT



Servicestützpunkt Marburg

Parkplätze vor dem Gebäude!

